

Návod k montáži a obsluze Regulátor teploty pro podlahové vytápění



POZOR! ⚠

Přístroj smí otvírat jen kvalifikovaný odborník a přístroj musí být instalován podle schématu zapojení na víku přístroje. Při práci je nutné dodržovat platné bezpečnostní předpisy.

Je splněno odpovídající instalací (podle VDE 0100) a montáží na rovný, nevodivý a nehořlavý podklad.

Tento samostatně montovatelný elektronický přístroj slouží k regulaci teploty výhradně v suchých a uzavřených místnostech v běžném prostředí. Přístroj je odrušen v souladu s VDE 0875 nebo EN 55014 a jeho funkční charakteristika je typu 1C.

1. Použití

- Elektrické podlahové vytápění
- Podlahové teplovodní vytápění

2. Funkce

Regulátor zjišťuje teplotu pomocí externího čidla teploty. Je-li teplota čidla pod nastavenou požadovanou teplotou, regulátor se zapne, je-li teplota nad nastavenou požadovanou teplotou, regulátor se vypne.

Nastavitelný rozsah 1...6 odpovídá asi teplotě 10...60°C.

Regulátor lze zapínat nebo vypínat pomocí spínače.

Červená dioda signalizuje „Topí“.

Při přerušení čidla nebo zkratu čidla se relé vypne.

Provedení s uzavřeným víkem neobsahuje síťový spínač, nastavení teploty probíhá pod víkem.

3. Montáž

a) Regulátor

- Zařízení neinstalujte pod napětím.
- Vytáhněte nastavovací knoflík teploty.
- Uvolněte upevňovací šroub víka.
- Sejměte horní část krytu.
- Proveďte připojení podle schématu zapojení (viz horní část krytu).

b) Čidlo teploty

Pozor:

Z důvodu snazší výměny by mělo být čidlo teploty uloženo v ochranné trubce.

Vedení čidla je možné prodloužit pomocí vedení, které

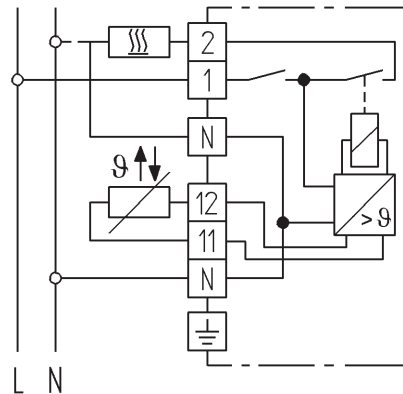
- je použito pro síťové napětí a
- má průřez 1,5 mm až na 50 m.

Při pokládání do kabelových kanálů nebo do blízkosti silnoprůdého vedení je nutné použít odstíněné vedení.

Pozor!

V případě poruchy může být na čidlu teploty síťové napětí.

4. Schéma zapojení



U provedení s uzavřeným víkem je schéma zapojení na víku přístroje.

5. Technické parametry

Regulátor	
Výrobní číslo	515 1105...
Spínací proud	14 A (4 A cos φ = 0,6)
Výrobní číslo	515 1106...
Spínací proud	16 A (4 A cos φ = 0,6)
Jmenovité napětí při 50 Hz	230 V ~ (195 ... 253 V)
Rozsah teploty	1...6 (odpovídá 10...60 °C)
Spínač	Zap/Vyp
Kontrolka LED	Topení Zap
Kontakt (relé)	1 spínač (pro "topení")
Regulační postup	Dvoubodový
Hystereze	cca. 1 K
Ochranné krytí krytu	IP 30
Třída ochrany	II*
Přípust. provozní teplota	-20 ... 40 °C
Skladovací teplota	-20 ... 70 °C

Čidlo teploty

Č. EDV	000 193 720 000
Značení čidla	bílé
Prvek čidla	NTC
Kabel čidla	PVC (2x0,50 mm ²)
Délka	4 m
Krytí	IP 68
Teplota okolí	-25 ... 70 °C

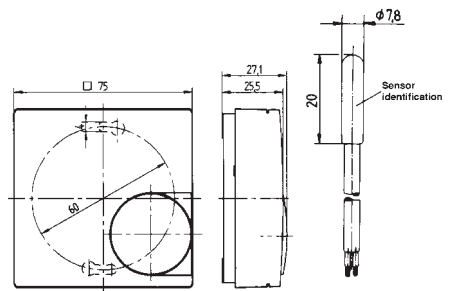
*viz bod "Pozor".

Parametry čidla

Značení čidla bílé		
Teplota čidla 10 ... 60 °C		
	[kΩ]	[V]
10 °C	66,8	3,7
20 °C	41,3	3,4
30 °C	26,3	2,9
40 °C	17,1	2,5
50 °C	11,3	2,0
60 °C	7,5	1,5

Hodnoty Ω lze změřit pouze u odpojeného čidla.

6. Rozměry



7. Zúžení nastavitelného rozsahu teploty

Z výroby je regulátor nastaven na maximální nastavitelný rozsah.

Na nastavovacím knoflíku se nacházejí 2 nastavovací kroužky s nastavitelným rozsahem od 1 do 6. Při zúžení rozsahu nastavení postupujte podle dále uvedeného grafu.

Zúžení rozsahu v nastavovacím knoflíku

